

CORTINAS JAPONESAS. CÓMO TOMAR MEDIDAS

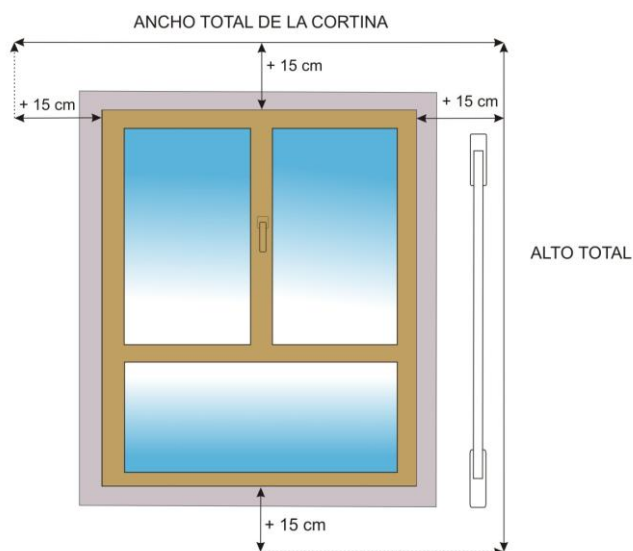
Las cortinas se suelen instalar a pared / techo o a hueco.

Dependiendo de la instalación necesitaremos tomar unas medidas u otras.

1

INSTALACION A LA PARED. TECHO SIN LIMITACIONES DE ESPACIO

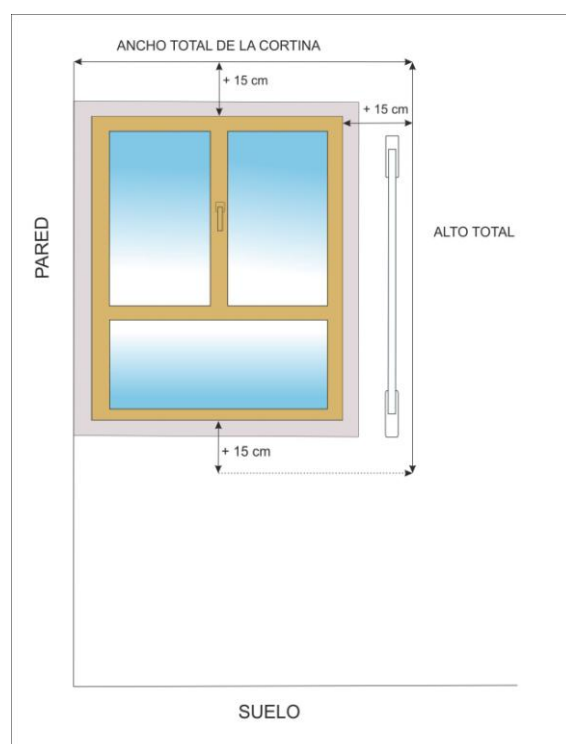
En instalaciones con grandes espacios puedes medir 15 cm adicionales en cada lateral o 10 cm, en el caso que no necesites cubrir el tirador de la persiana



2

INSTALACIÓN JUNTO A UNA PARED

Puede ser que la instalación donde vayas a poner la cortina tenga una pared lateral y no dispongas de más hueco, en este caso añade 15 cms en el lateral libre o 10 cm si no tienes que tapar ningún tirador de persiana. Esta será la medida total.



*** Las medidas son orientativas. Lo importante de la instalación es que la cortina cubra el marco de la ventana y la cinta de la persiana si la hubiese.

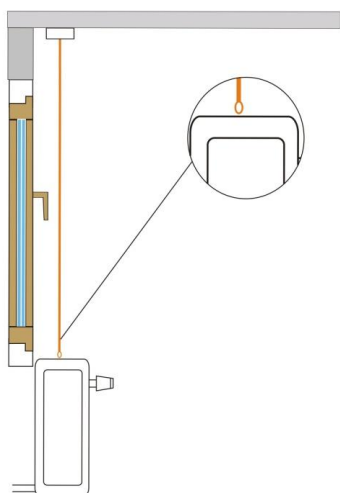
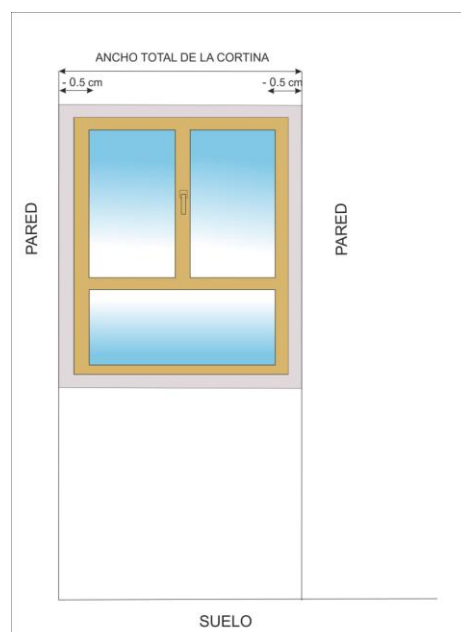
3

INSTALACIÓN ENTRE PAREDES

Hay ocasiones en las que disponemos de poco espacio para la instalación de las cortinas. En estos casos debemos de descontar 0.5 cm en cada lateral. Del ancho total que hay entre pared y pared.

COSAS A TENER EN CUENTA:

A la hora de medir debemos de tener en cuenta las manillas de las ventanas.



*La apertura de las ventanas y la presencia de radiadores u otros objetos que dificulten el despliegue de la cortina también deben ser elementos a tener en cuenta.

4

INSTALACIÓN A HUECO.

En estos casos debemos de medir la ventana desde el interior y en varios puntos, tanto el alto como el ancho. Para realizar el pedido necesitarás las menores medidas de ambos lados.

Ejemplo:

Alto 1: 160 cm

Alto 2: 162 cm

En el alto de la cortina marcaremos 160 cm.

El ancho del estor lo calculamos de la misma manera.

