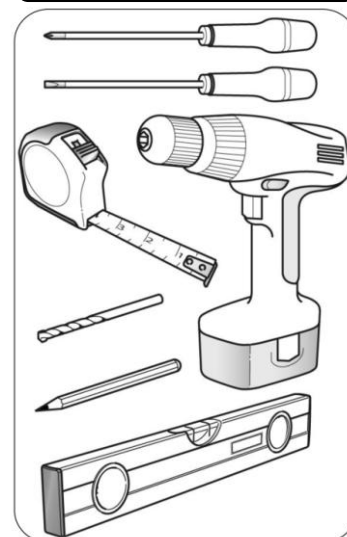


INSTALACION CORTINA ENROLLABLE

La instalación de las cortinas enrollables es muy sencilla. Los soportes que suministramos son universales, por lo tanto, se pueden instalar tanto en la pared como en el techo.

Los soportes tienen una pestaña deslizante con el fin de facilitar al máximo la instalación.

UTENSILIOS

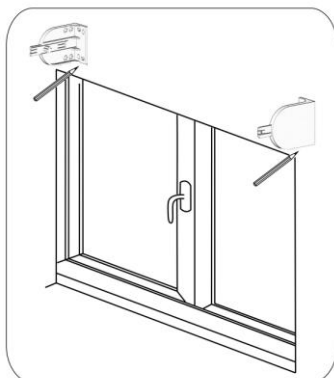


PASOS:

1

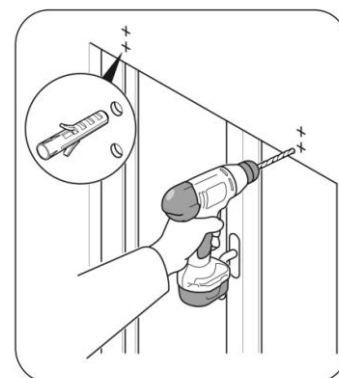
Con un lápiz, marca en la pared o el techo los puntos donde irán instalados los soportes del estor

Los soportes tienen varias cavidades para facilitar la instalación y poder corregir algún fallo de medición.

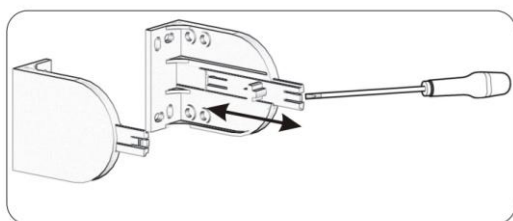


2

Con la ayuda de un taladro y una broca de 6mm haz los agujeros correspondientes, después introduce los tacos que suministramos.



3

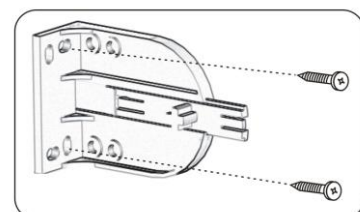
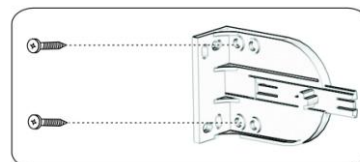


Con un destornillador plano haz palanca suavemente en la patilla de uno de los soportes para poder deslizarla. Desliza la patilla hasta que haga tope.

(En caso de que la instalación fuese entre paredes y con poco hueco de maniobra, puedes desmontar completamente la patilla del soporte para facilitar la instalación)

4

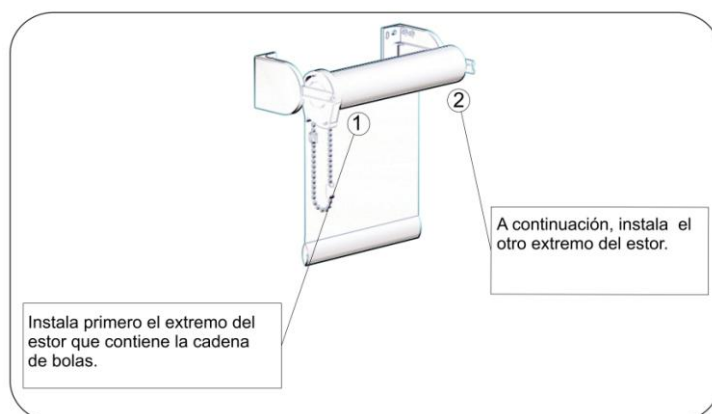
Atornilla los tirafondos para fijar los soportes a la pared o al techo.



5

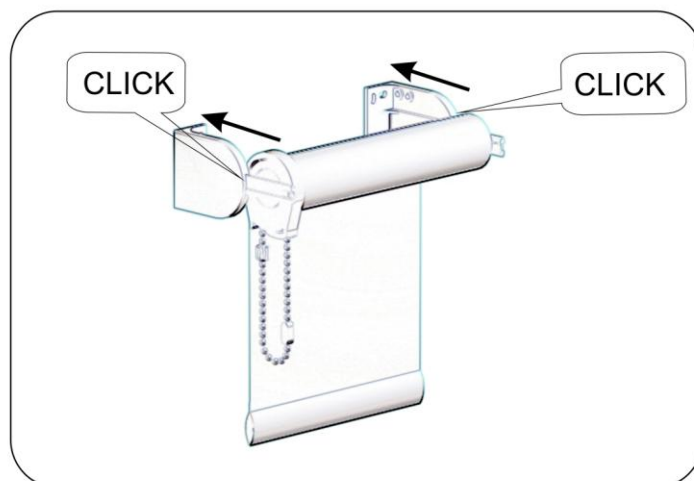
Introduce el estor en las patillas de los soportes.

La instalación será más fácil si primero introduces la parte del estor que contiene la cadena de bolas.

**6**

Para finalizar la instalación empuja suavemente el estor hasta oír un "Click" en cada soporte.

Este sonido te indicará que el estor está perfectamente fijado.



NOTAS

- Mantén todos los cordones y cadenas fuera del alcance de los niños
- Instala las cortinas de forma segura evita, utilizar herramientas en mal estado y posiciones incómodas.